

AGRO-WIKT sp. z o.o.

Kupon reklamacyjny nr 1

Data zgłoszenia reklamacji

Reklamacja dotyczy

Dane użytkownika

.....

AGRO-WIKT sp. z o.o.

Opis dokonanej naprawy nr 1

Data naprawy

Naprawa dotyczyła

.....

AGRO-WIKT sp. z o.o.

Kupon reklamacyjny nr 2

Data zgłoszenia reklamacji

Reklamacja dotyczy

Dane użytkownika

.....

AGRO-WIKT sp. z o.o.

Opis dokonanej naprawy nr 2

Data naprawy

Naprawa dotyczyła

.....

DEKLARACJA ZGODNOŚCI

zgodnie z dyrektywą 2000/14/WE, wg procedury M/0096/00/Uż. Wyd. 2

MGPi PS z dnia 21.12.2005

Zastosowano Procedurę Oceny Zgodności

Załącznik V

My:	AGRO-WIKT sp. z o.o.
Dostawca	AGRO-WIKT sp. z o.o.
Adres:	26-300 Opoczno, ul. Zakątna 4

Deklarujemy, że moc akustyczna hałasu emitowanego do środowiska przez betoniarkę wolnospadową **typ BWA-150** wynosi:

zmierzony poziom mocy akustycznej $L_{WA} = 85$ dB(A)

gwarantowany poziom mocy akustycznej $L_{WA} \leq 87$ dB(A)

Deklarowana moc akustyczna poparta jest badaniami wykonanymi przez **Przemysłowy Instytut Maszyn Budowlanych** – Ośrodek Badawczo Projektowy zgodnie z PN-EN ISO 3744:1999

Sprawozdanie z Badań Poziomu Moc

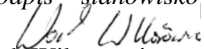
Akustycznej nr S/1010/06/Uż

z dnia 12.06.2006

Miejsce i data wydania

Opoczno, 02.01.2023

Podpis – stanowisko


Wojciech Wiktorowicz-prezes

DEKLARACJA ZGODNOŚCI DOSTAWCY CE

My: **AGRO-WIKT sp. z o.o., 26-300 Opoczno, ul. Zakątna 4**

deklarujemy z pełną odpowiedzialnością, że wyrób:

Betoniarka Wolnospadowa

Typ BWA-150 nr.....rok produkcji.....

Symbol PKWiU:29.52.40-50.90-00

Symbol SWW: 0812-21

zasilana silnikiem elektrycznym przeznaczona jest do produkcji betonu oraz zapraw murarskich.

Spełnia wymagania dyrektyw:

Dyrektywy Nr 2006/42/WE

Dyrektywy Nr 2006/95/WE

Dyrektywy Nr 2004/108/WE

Dyrektywy Nr 2000/14/WE zmienioną dyrektywą 2005/88/WE

Dyrektywy Nr 2011/65/WE

Rozporządzenia:

MG z 21.10.2008 (Dz. U. 199/2008, poz. 1228)

MG z 21.08.2007 (Dz. U. 155/2007, poz. 1098)

MG z 15.02.2006 (Dz. U. 32/2006, poz. 223)

Obwieszczenie Marszałka Sejmu R.P (Dz. U. 138/2010, poz 935 ze zm.)

MG z 08.05.2013 (Dz. U. 2013, poz. 547)

Oraz norm zharmonizowanych:

PN-EN-12151/2008

PN-EN ISO 13857/2008

PN-EN-60204/2006

PN-EN-60335-1/2002

PN-EN-55014/1998/2006

PN-EN ISO 12100-2/2008

Dokumentacja techniczna znajduje się w siedzibie AGRO-WIKT sp. z o.o. Zakład nr 2 - Bukowiec Opoczyński 27, 26-300 Opoczno w Dziale Konstrukcyjnym kierowanym przez pana Adama Barana.

Miejsce i data wydania

Opoczno, 02.01.2023

Podpis-stanowisko

Wojciech Wiktorowicz-prezes



PN-EN ISO 9001

AGRO-WIKT sp. z o.o.

26 - 300 Opoczno

Ul. Zakątna 4

tel. / fax (44) 755-35-91

KARTA GWARANCYJNA

nr

BETONIARKA WOLNOSPADOWA BWA-150

Rok produkcji

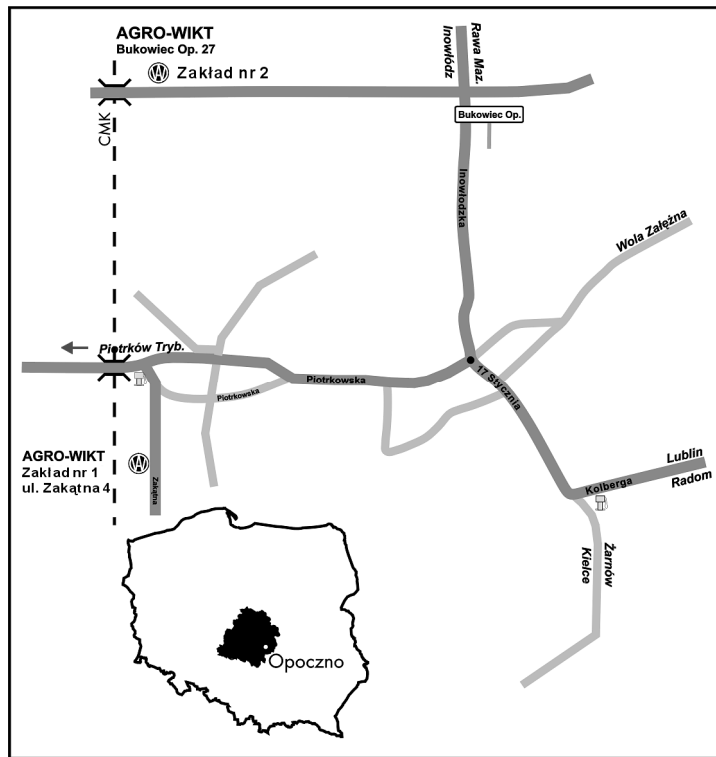
Numer wyrobu

Data sprzedaży

Nr silnika elektrycznego

Znak KJ

.....
(pieczęć i podpis sprzedawcy)



Mapka dojazdu do firmy AGRO-WIKT.

Dystrybutorem części zamiennych jest:

AGRO-WIKT sp. z o.o.
 ul. Zakątna 4
 26-300 Opoczno

Części znormalizowane dostępne są w sklepach branżowych.

1. WPROWADZENIE

Gratulujemy zakupu wysokiej jakości betoniarki BWA-150.

Przed przystąpieniem do obsługi maszyny należy uważnie przeczytać instrukcję obsługi. Podczas postępować zgodnie z podanymi w niej instrukcjami i zasadami bezpieczeństwa.

Przed użyciem w trakcie użytkowania i po zakończeniu pracy betoniarki prosimy o utrzymanie jej w należyтым stanie technicznym i odpowiedniej czystości.

Do napraw betoniarki należy używać tylko oryginalnych części zamiennych producenta. Wszelkie roszczenia użytkownika nie będą uznawane, jeśli zastosowane części zamienne będą inne niż oryginalne. Samodzielne zmiany wprowadzone do betoniarki bez zgody producenta zwalniają go od odpowiedzialności za powstałe uszkodzenia bądź szkody.

2. PRZEZNACZENIE

Betoniarka przeznaczona jest do produkcji betonu oraz zapraw murarskich i tynkarskich.

Betoniarka powinna być używana zgodnie z jej przeznaczeniem.

3. BEZPIECZEŃSTWO UŻYTKOWANIA

Betoniarkę może obsługiwać osoba dorosła dokładnie zapoznana z niniejszą instrukcją obsługi oraz zasadami bezpieczeństwa pracy i obsługi.

W czasie eksploatacji betoniarki:

- zabrania się uruchamiania betoniarki nie zabezpieczonego przed skutkami porażenia prądem elektrycznym - grozi porażeniem prądem,
- zabrania się pracować betoniarką przy zdjętych osłonach - grozi kalectwem,
- zabrania się podłączenia do sieci elektrycznej zasilającej betoniarkę, przy którym wystąpiły przetarcia lub uszkodzenia izolacji zewnętrznej przewodów elektrycznych - grozi porażeniem prądem,
- zabrania się dokonywania regulacji napięcia paska klinowego w trakcie pracy betoniarki - grozi kalectwem (w trakcie dokonywania regulacji należy betoniarkę odłączyć od gniazda sieci elektrycznej),
- zabrania się w czasie eksploatacji i oczyszczania betoniarki kierowania strumienia wody na instalacje elektryczne wyrobu - grozi porażeniem prądem,
- nie wolno przemieszczać betoniarki podczas jego pracy lub będącego pod napięciem elektrycznym - grozi kalectwem i porażeniem prądem,
- prace związane z naprawą, konserwacją i obsługą techniczną mogą być wykonywane tylko po odłączeniu betoniarki spod napięcia tj. po wyjęciu wtyczki przewodu zasilającego z gniazdka instalacji elektrycznej - grozi porażeniem prądem,
- wszelkie naprawy i podłączenia instalacji elektrycznej betoniarki może wykonywać tylko uprawniony do tego elektryk,
- zabrania się wkładania rąk do bębna betoniarki podczas jego pracy - grozi kalectwem,
- podczas postoju i przechowywania betoniarki, wtyczkę przewodu podłączeniowego należy odłączyć od gniazdka sieci elektrycznej.
- nie dotykać podczas pracy obracających się elementów maszyny, zwłaszcza przekładni zębatej oraz pasowej.

Znaki bezpieczeństwa umieszczone na obudowie napędu betoniarki powinny być zawsze czyste i czytelne. W przypadku ich zniszczenia lub zaginięcia należy zastąpić je nowymi. Informują one o:

1 – Przeczytaj instrukcję obsługi	
2 – Zakaz obsługi betoniarki przez dzieci	
3 – Nie włączaj urządzenia do sieci w przypadku uszkodzenia przyłącza i gniazda	
4 – Kierunek wirowania bębna	
5 – Wszelkie prace związane z naprawą, konserwacją i obsługą techniczną wykonywać bezwzględnie przy odłączonej instalacji elektrycznej betoniarki (wyłączeniem wtyczki z gniazda)	

Tabliczka znamionowa umieszczona jest na osłonie silnika w miejscu widocznym. Podaje: typ betoniarki, moc i napięcie zn. silnika, pojemność, masę, częstotliwość prądu, stopień ochrony, nr. fabr. i rok produkcji. Znaki informacyjno-ostrzegawcze można nabyć u producenta lub u sprzedawcy.

4. BUDOWA I ZASADA DZIAŁANIA

Betoniarka Wolnospadowa odznacza się prostą budową i łatwością w obsłudze. Składa się z następujących zespołów:

- ramy głównej stojaka (rys. 1 poz. 1), do której w części tylnej przymocowane są dwa koła jezdne z nalewką gumową
- mieszalnika bębna (rys. 1 poz. 2) osadzonego na łożyskowanej osi ramy głównej stojaka

12. PRZEPISY POSTĘPOWANIA GWARANCYJNEGO

Przez użytkownika należy rozumieć osobę fizyczną lub prawną nabywającą Betoniarkę Wolnospadową, przez sprzedawcę – jednostkę handlową dostarczającą betoniarkę do użytkownika, a przez producenta – wytwórcę betoniarki.

Gwarancję na Betoniarkę Wolnospadową udziela się użytkownikowi na okres 24 miesięcy licząc od daty nabycia wyrobu. Okres gwarancji nie może przekroczyć 30 miesięcy licząc od daty produkcji.

Gwarancją objęte są wszystkie elementy betoniarki, niezależnie od tego czy producent wykonał je we własnym zakładzie, czy otrzymał w ramach kooperacji.

Gwarancją nie są objęte:

- części wymienione w instrukcji zużywające się naturalnie podczas eksploatacji,
- wszelkie uszkodzenia mechaniczne i wywołane nimi wady,
- nieprzestrzeganie zaleceń instrukcji przy uruchomieniu, obsłudze, konserwacji, eksploatacji i przechowywaniu betoniarki,
- samowolne naprawy i modyfikacje urządzenia,
- uszkodzenia silnika i wyłącznika spowodowane niesprawną instalacją elektryczną.

Reklamację należy zgłaszać wyłącznie do producenta.

Podstawą do załatwienia reklamacji w okresie gwarancyjnym jest karta gwarancyjna.

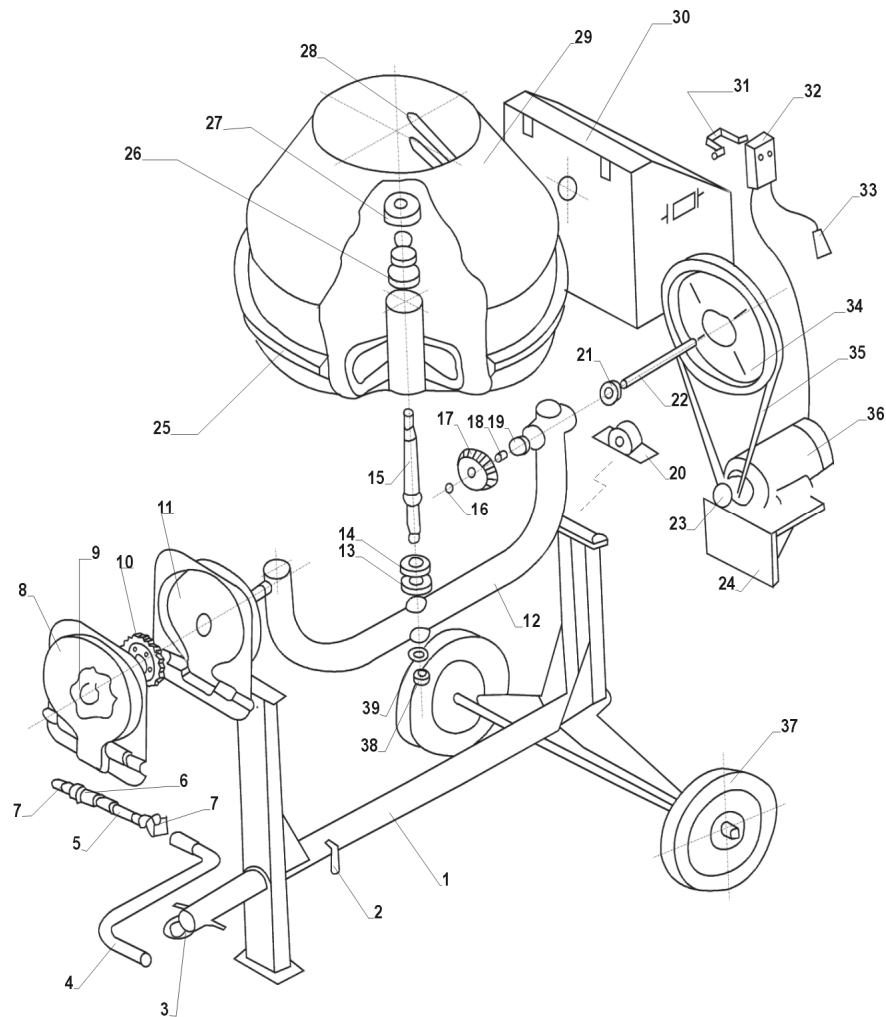
Naprawa reklamowanego wyrobu następuje w terminie do 21 dni od daty zgłoszenia reklamacji.

Uprawnienia z tytułu gwarancji nie obejmują prawa użytkownika do domagania się zwrotu utraconych korzyści w związku z awarią urządzenia. Użytkownik ponosi koszty dojazdu serwisu i naprawy wyrobu nie objętego gwarancją.

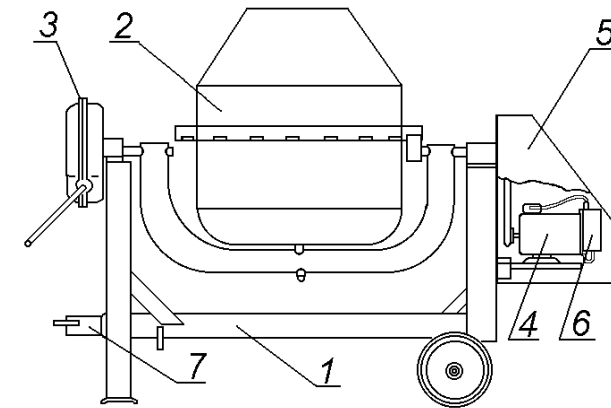
UWAGA: W trakcie trwania i po upływie okresu gwarancyjnego producent zapewnia tuleje poliamidowe (tuleje ślizgowe) bezpłatnie. Pozostałe elementy zużywające się w sposób naturalny oferujemy w cenie kosztów własnych.

UWAGA: Niestosowanie się do zaleceń zawartych w instrukcji obsługi może grozić obsługującemu maszynę poważnym wypadkiem: porażeniem prądem, urwaniami rąk, trwałym kalectwem itp.

- mechanizmu wychylenia bębna (rys.1 poz.3), którego działanie umożliwia przekładnia ślimakowa z korbą napędu ręcznego,
- napędu betoniarki otrzymywanego od silnika elektrycznego (rys.1 poz.4) poprzez przekładnię pasową oraz przekładnię kół zębatach,
- osłony napędu z przekładnią pasową (rys.1 poz. 5) wykonaną z blach stalowych
- wyłącznika załączającego i wyłączającego betoniarkę (rys1.poz. 6)



Rysunek 4.
Betoniarka Wolnospadowa serii BWA



Rysunek nr1
Betoniarka Wolnospadowa serii BWA
Oznaczenia: 1 - rama główna, 2 - bęben betoniarki, 3 - mechanizm wychylenia,
4 - napęd betoniarki, 5 - osłona napędu, 6 - wyłącznik, 7 - dyszel.

4.1. Instalacja elektryczna

Betoniarka Wolnospadowa BWA-150, zasilana jest silnikiem 3-fazowym lub 1-fazowym z przewodem przyłączeniowym zakończonym wtyką. Silnik elektryczny jest zabezpieczony przed przeciążeniem samoczynnym wyłącznikiem termicznym. Włączenie silnika następuje po naciśnięciu przycisku zielonego (ON), wyłączenie przez naciśnięcie przycisku czerwonego (OFF).

Zabezpieczenie przeciwzwarceniowe wykonuje użytkownik poprzez zastosowanie na obwodach siłowych sieci elektrycznej bezpieczników topikowych o działaniu szybkim o wartości max. 10 A .

Przed włączeniem betoniarki do sieci elektrycznej należy bezwzględnie dokonać oględzin zewnętrznych instalacji elektrycznej zwracając uwagę na jej stan techniczny.

Przewód zasilający betoniarkę musi być tak poprowadzony, aby nie był narażony na uszkodzenia mechaniczne.

Do podłączenia betoniarki jednofazowej należy stosować przedłużacz wykonany z przewodu OPL 3 x 1,5 mm² o długości do 10 m lub 3 x 2,5 mm² o długości maksymalnej 30 m

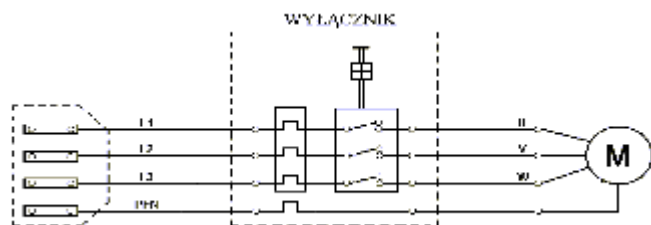
Przynajmniej raz w roku należy przeprowadzić kontrolę stanu technicznego urządzeń zasilających i sterowniczych betoniarki, polegającą na:

1. Sprawdzeniu stanu izolacji zewnętrznej przewodów elektrycznych.
2. Sprawdzeniu stanu technicznego osprzętu elektrycznego (stan osłon, przycisków, dławików uszczelniających, czy nie są poluzowane połączenia śrubowe końcówek przewodów).
3. Sprawdzenie ciągłości obwodów ochrony przeciwporażeniowej.
4. Wykonanie pomiarów rezystancji obwodu ochronnego.
5. Sprawdzenie stanu technicznego silnika elektrycznego

W przypadku stwierdzenia uszkodzeń należy bezzwłocznie usunąć usterkę.

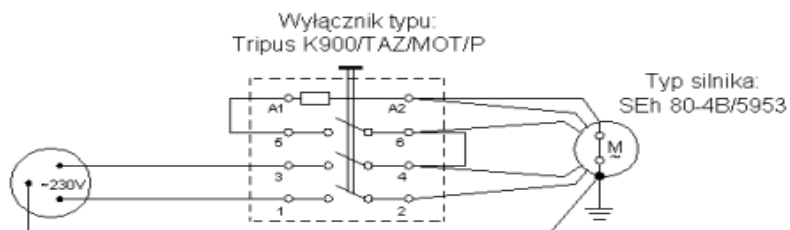
UWAGA!

Przegląd jak i wszelkie naprawy instalacji elektrycznej może dokonać tylko uprawniony do tego elektryk.



Rysunek nr 2

Schemat instalacji elektrycznej 3-fazowej



Rysunek nr 3

Schemat instalacji elektrycznej 1-fazowej

10	Ślimacznica	8095/01-011	1
11	Obudowa przekładni wywrotu	88095/01-008	1
12	Rama mieszalnika	8095/01-003	1
13	Pierścień uszczelniający 60x82x10	PN-72/M-86964	1
14	Łożysko 32208	PN-85/M-86100	1
15	Oś mieszalnika	8095/01-005	1
16	Pierścień zab. z-24	PN-81/M-85111	1
17	Koło zębate z-15	8095/01-026	1
18	Tuleja ślizgowa	8095/01-015	1
19	Łożysko 6205	8095/01-016	1
20	Obudowa łożyska	8095/01-027	1
21	Łożysko 6205	8095/01-016	1
22	Wałek napędowy	8095/01-017	1
23	Koło pasowe silnika	8095/01-019	1
24	Podstawa silnika	8095/01-018	1
25	Wieniec zębaty z-122	8095/01-028	1
26	Łożysko 32207	PN-85/M-86100	1
27	Pokrywa	8095/01-007	1
28	Łapa mieszająca	8095/01-006	2
29	Mieszalnik	8095/01-004	1
30	Obudowa napędu	8095/01-021	1
31	Obejma wyłącznika	8095/01-023	1
32	Wyłącznik typ TRIPUS IP57	PN-92/E-06150	1
33	Wtyka IP 57 do sil. 400V	art. 3126 - 337	1
34	Koło pasowe	8095/01-022	1
35	Pasek klinowy B-1500		1
36	Silnik el. 1,5kW	PN-IEC 34-1	1
37	Koło jezdne	8095/01-024	2
38	Nakrętka M24	PN-74/M-82144	1
39	Podkładka ϕ 24	PN-78/M-82005	1

9. POTENCJALNE USTERKI ICH USUWANIE

Tabela nr 3.

Rodzaj usterki	Sposób usuwania
Silnik się nie załącza	- sprawdzić prawidłowość podłączenia do instalacji - folia na wyłączniku opina wyłącznik – należy poluzować
Luz przekładni wywrotu	- dokręcić śruby M8 łączące pokrywę z przekładnią
Luz bębna	- dokręcić max nakrętkę koronkową M24 i zabezpieczyć - wymiana łożysk na wałku bębna
Koło Z-15 nie zazębia o wieniec	- opuścić wieniec zębaty Z-122, tak aby zazębiał na $\frac{3}{4}$ wysokości zęba
Luźny pas klinowy	- naciąg paska klinowego

10. DEMONTAŻ I KASACJA

Demontaż betoniarki polega na usunięciu z maszyny elementów związanych tj. śrub, zawleczek, podkładek do momentu otrzymania pojedynczych elementów. Części zużyte nie nadające się do regeneracji należy odstawić do punktu skupu złomu, a części z tworzywa sztucznego do punktu odbioru surowców wtórnych, gdzie są usuwane zgodnie z zasadami ochrony środowiska. Po demontażu i kasacji należy zwrócić uwagę na to, aby ciężkie elementy urządzenia nie upadły na kończyny, postępować zgodnie z wszelkimi zasadami ostrożności.

11. WYKAZ CZĘŚCI

Tabela nr 4.

Lp	Nazwa części	nr KTM lub nr normy	Liczba sztuk
			BWA-150
1	Rama główna	8095/01-001	1
2	Zawlecza dyszla	8095/01-025	1
3	Dyszel	8095/01-002	1
4	Korba wywrotu	8095/01-014	1
5	Wałek ślimaka	8095/01-012	1
6	Ślimak	8095/01-010	1
7	Łożysko ślizgowe ślimaka	8095/01-013	1
8	Pokrywa przekładni wywr.	8095/01-009	2
9	Pierścień zab. z-35	PN81M85111	1

5. INSTRUKCJA OBSŁUGIWANIA

5.1. Przygotowanie do pracy

Przed uruchomieniem Betoniarki Wolnospadowej należy:

- sprawdzić stan techniczny i kompletność osłon zabezpieczających napęd z przekładnią pasową
- sprawdzić instalację elektryczną zgodnie z pkt. 4.1 niniejszej instrukcji
- ustawić betoniarkę na równej poziomej powierzchni podłoża
- bęben betoniarki ustawić w położeniu roboczym do załadunku poprzez pokręcenie korbą przekładni ślimakowej
- sprawdzić kierunek obrotów betoniarki, który powinien być zgodny ze zwrotem strzałki umieszczonej na powierzchni zewnętrznej bębna

Uruchomienie betoniarki następuje przez wciśnięcie (przycisku zielonego) wyłącznika (rys. 1 poz. 6). Czas mieszania jednego zasypu wynosi około 50-80 sekund.

Gotową mieszankę należy wysypywać przy włączonej betoniarce oraz przy odpowiednim, wychyleniu bębna przez pokręcenie korbą przekładni ślimakowej. Wyłączenie betoniarki następuje przez wciśnięcie przycisku czerwonego.

Po opróżnieniu bębna z masy, odłączyć zasilanie (wyjąć wtykę z gniazda) i dokładnie go umyć.

5.2 Smarowanie i konserwacja

Betoniarka Wolnospadowa posiada punkty smarowania smarem do łożysk tocznych ŁT-43. Miejsca, sposób oraz częstotliwość smarowania podaje tabela nr 1.

Tabela nr 1. Smarowanie

Lp.	Miejsce smarowania	Sposób smarowania	Częstotliwość smarowania
1.	Podparcie ramy bębna z obu stron	Wcisnąć smar przez smarowniczkę	Co 100h pracy
2.	Przekładnia ślimakowa mechanizmu wychylenia mieszalnika	Nakładać smar łopatką	Co 200h pracy
3.	Łożyska wału napędowego	Wcisnąć smar przez smarowniczkę	Co 100h pracy
4.	Łożyska bębna mieszalnika	Nakładać smar łopatką	Co 200h pracy
5.	Piasty kół jezdnych	Nakładać smar łopatką	Co 100h pracy

5.3. Zakończenie pracy

Po zakończeniu pracy betoniarki należy:

- wyłączyć wtyczkę z gniazda sieciowego,
- oczyścić betoniarkę z resztek mieszanych substancji,
- w miejsca, w których uszkodziła się powierzchnia lakiernicza należy, po uprzednim oczyszczeniu i odftuszczeniu, ponownie pomalować farbą pokładową oraz emalią nawierzchniową,
- w przypadku stwierdzenia uszkodzenia jakiegokolwiek części wymienić na nową wolną od wad.

5.4. Wymiana części

Do części szybciej zużywających się, nie objętych gwarancją, należą: koło zębate z-15, wieniec zębaty z-122, pasek klinowy B-1500, pierścienie uszczelniające, łożyska.

W przypadku dłuższych przerw w pracy betoniarki (np. okres zimowy) przed jego ponownym uruchomieniem należy sprawdzić prawidłowość połączeń przewodu zerującego w gniazdach wtykowych i wtyczkach.

5.5 Naprawy

Celem napraw jest przywrócenie betoniarce stanu technicznego założonego przez producenta:

- naprawa bieżąca jest naprawą o zakresie ustalonym indywidualnie i polega na usunięciu usterek i drobnych uszkodzeń zespołów i podzespołów betoniarki spostrzeżonych podczas obsługi technicznej codziennej lub obsługi technicznej okresowej. Naprawę bieżącą można przeprowadzić na miejscu pracy betoniarki.
- naprawa główna jest naprawą planowaną polegającą na przywróceniu betoniarce stanu technicznego założonego przez producenta dla zachowania zdolności przepracowania przez niego kolejnego okresu międzynaprawczego. Pierwszą naprawę główną oraz kolejne naprawy główne należy przeprowadzić po przepracowaniu około 5000 godz. roboczych. Zakres czynności naprawy głównej betoniarki obejmuje: całkowity demontaż, mycie części, weryfikację części i przeprowadzenie kwalifikacji na części do wymiany, naprawy lub ponownego użycia w dotychczasowym stanie, naprawę części uszkodzonych, montaż betoniarki, regulację, nałożenie przewidywanych powłok ochronnych, smarowanie miejsc określonych w tabeli nr 1 oraz przeprowadzenie prób ponaprawczych.

6. PRZECHOWYWANIE

Betoniarkę wolnospadową należy przechowywać w warunkach zabezpieczających przed korozją i uniemożliwiających uszkodzenie. Główną uwagę należy zwrócić na zabezpieczenie przed warunkami atmosferycznymi silnika z osprzętem elektrycznym.

7. TRANSPORT

Betoniarka Wolnospadowa posiada zespół jezdny oraz uchwyt pozwalający na przemieszczanie na niewielkie odległości, w obrębie miejsca pracy, z prędkością nie większą niż 10 km/h.

Na większe odległości betoniarkę należy transportować na platformie dowolnego środka transportu. Na okres transportu betoniarkę należy zabezpieczyć przed przesuwaniami się i uszkodzeniami mechanicznymi.

8. CHARAKTERYSTYKA TECHNICZNA

Tabela nr 2

Wyszczególnienie	BWA-150	j.m.
Wymiary gabarytowe: - wysokość (H), - szerokość (S), - długość min (D ₁). - długość max (D ₂)	1600 1150 1650 2200	mm mm mm mm
Wysokość załadunku	1300	mm
Wysokość wyładunku	550	mm
Pojemność całkowita	320	dm ³
Pojemność robocza	200	dm ³
Średnica zewnętrzna bębna	770	mm
Średnica otworu zasyp.	390	mm
Obroty bębna betoniarki	28	obr/min
Wydajność	3	m ³ /h
Masa własna	185	kg
Silnik elektryczny: - moc - obroty - napięcie	1,5 1415 230 / 400	kW obr/min V
Długość przewodu elektr.: - od silnika do wyłącznika: - od włącznika do wtyki:	0,4 1	m m